



Divisão
Elétrica/Hidráulica



CARBINOX.

○ Brasil passa por aqui.

Elétrica/Hidráulica

A Carbinox é uma empresa que atua há mais de 25 anos fornecendo soluções sob medida para impulsionar o desenvolvimento da economia. Oferece portfólio completo de produtos através das Divisões Inoxidáveis, Elétrica/Hidráulica, Trading e Conexões, cada uma com produtos que atendem a processos específicos de empresas dos mais variados segmentos.

A Divisão Elétrica/Hidráulica destaca-se pela agilidade em fabricar e comercializar Eletrodutos Rígidos e Conexões em Aço Carbono, Alumínio e Aço Inoxidável, cuja finalidade é o acondicionamento e a proteção de condutores elétricos em instalações industriais, comerciais e residenciais.

Desde sua criação, o Grupo Carbinox tem investido continuamente no desenvolvimento tecnológico e na busca pela inovação. Com uma equipe de colaboradores qualificados e preparados para oferecer o melhor atendimento, mantém um estoque permanente de produtos a pronta entrega, primando sempre pela qualidade e respeito às normas técnicas vigentes.

Neste catálogo, você encontra uma diversidade de produtos e suas informações técnicas. Solicite também os catálogos das Divisões Inoxidáveis, Trading e Conexões para conhecer todas as soluções da Carbinox.

Informações Técnicas (Elétrica)

1- Eletrodutos Rígidos e Conexões Zincados Eletroliticamente – NBR 13057

Em conformidade com a norma **NBR 13057**, os Eletrodutos Zincados Eletroliticamente são produzidos em Aço Carbono, com costura e fornecidos em barras com 3 metros, possuindo roscas paralelas em ambas as extremidades, com luva em uma delas e protetor plástico em outra.

São indicados para instalações elétricas de baixa tensão, em edificações residenciais, comerciais e industriais (embutidas ou aparentes), exclusivamente em áreas protegidas de intempéries. Fornecidos nas bitolas de 1/2" a 4", possuem como acessórios curvas nos ângulos de 45°, 90°, 135° e 180° e luvas roscáveis.

2- Eletrodutos Rígidos e Conexões Pré-Zincados (Equivalente à Norma NBR 13057)

Os Eletrodutos e Conexões Pré-Zincados são produzidos para serem aplicados na proteção de condutores elétricos (fios e cabos) em áreas cobertas e protegidas de umidade.

Fabricados com chapa pré-zincada, são indicados para instalações prediais, comerciais e industriais.

São fornecidos nas bitolas de 1/2" a 4", em barras de 3 metros, com solda longitudinal (ERW) metalizada, possuem roscas em ambas as extremidades, com luva em uma e protetor de plástico em outra.

Seus acessórios são as luvas roscadas e curvas nos ângulos de 45°, 90°, 135° e 180°.

3- Eletrodutos Rígidos e Conexões Galvanizados a Fogo – NBR 5624

Os Eletrodutos Rígidos Galvanizados a Fogo (por imersão a quente) são produzidos para serem aplicados na proteção de condutores elétricos em áreas expostas a intempéries.

Fabricados de acordo com o que dispõe a norma **NBR 5624**, são indicados para serem utilizados em instalações prediais, comerciais e industriais.

Fornecidos nas bitolas de 1/2" a 4", em barras de 3 metros, possuem roscas em ambas as extremidades, luva em uma e protetor plástico em outra. Seus acessórios são luvas roscáveis e curvas nos ângulos de 45°, 90°, 135° e 180°.

4- Eletrodutos Rígidos e Conexões Galvanizados a Fogo RIR – NBR 5597 & NBR 5598

Fabricados conforme o disposto nas normas **NBR 5597** (Roscas NPT) e **NBR 5598** (Roscas BSP), os Eletrodutos Rígidos Galvanizados a Fogo (por imersão a quente) possuem rebarba interna removida que visa propiciar completa proteção aos condutores elétricos neles acondicionados.

Apresentados em barras com 3 metros de comprimento, com luva e protetor plástico. Além das luvas, complementam os acessórios dessa linha as curvas de 45°, 90°, 135° e 180°, nas bitolas de 1/2" a 6".

São projetados para serem aplicados em áreas classificadas, onde haja risco de explosão através de gases ou vapores inflamáveis, ou ainda em áreas onde haja a presença de fibras ou poeiras combustíveis, como por exemplo: indústrias químicas, petroquímicas, siderúrgicas, alimentícias, de bebidas, automobilísticas, papel e celulose, usinas de álcool, frigoríficos, armazéns, depósitos de grãos e silos, entre outras.

5- Eletrodutos Rígidos e Conexões em Alumínio

Produzidos em extrudados Schedule 40, os Eletrodutos Rígidos em Alumínio são fornecidos em barras com 3 metros, com roscas BSP ou NPT nas extremidades e acompanhados por uma luva e um protetor de rosca.

Confeccionados com total segurança, para serem utilizados em ambientes industriais sujeitos a elevados teores de corrosão, como sistemas de esgoto, estações de tratamento de água, fábricas de filtros, instalações de água salgada e indústrias siderúrgicas, farmacêuticas, químicas e petroquímicas, além de instalações que não exijam pintura de manutenção e/ou tratamento protetor.

Vantagens na utilização dos Eletrodutos de Alumínio em relação aos de Aço Carbono

- Menor peso (1/3 do peso do aço);
- Alta condutividade térmica e elétrica;
- Menor custo de transporte;
- Não produz faíscas;
- Produto apto a ser utilizado em áreas classificadas;
- Demanda menor força de arrasto para tracionamento dos cabos elétricos.

Informações Técnicas (Elétrica)

6- Eletrodutos Rígidos e Conexões em Aço Inoxidável – ASTM A312

Os Eletrodutos Rígidos em Aço Inox Schedule 40 são fabricados nos tipos 304/L ou 316/L, conforme especificado na norma ASTM A312, podendo possuir acabamento decapado ou polido interna e/ou externamente. Não possuem rebarbas e são fornecidos em barras com 3 metros, com rosca BSP ou NPT nas extremidades, com luva e protetor plástico.

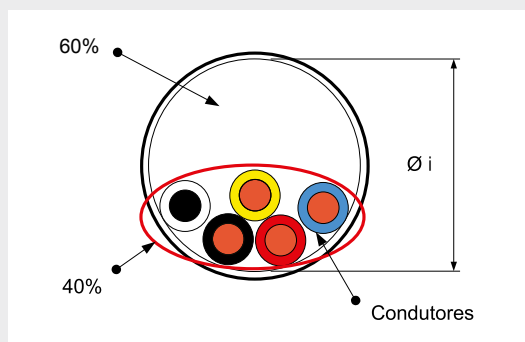
Sua utilização é indicada em hospitais e indústrias alimentícias, onde são exigidos baixos índices de contaminação. São também indicados para ambientes onde haja a evaporação de gases corrosivos, locais sujeitos aos efeitos da maresia ou para trabalhos em temperaturas extremas (altas ou baixas).

Seus acessórios são luvas e curvas com ângulo 90° nas bitolas de 1/2" a 2". Demais ângulos ou bitolas sob consulta.

Informações Adicionais

Norma NBR 5410

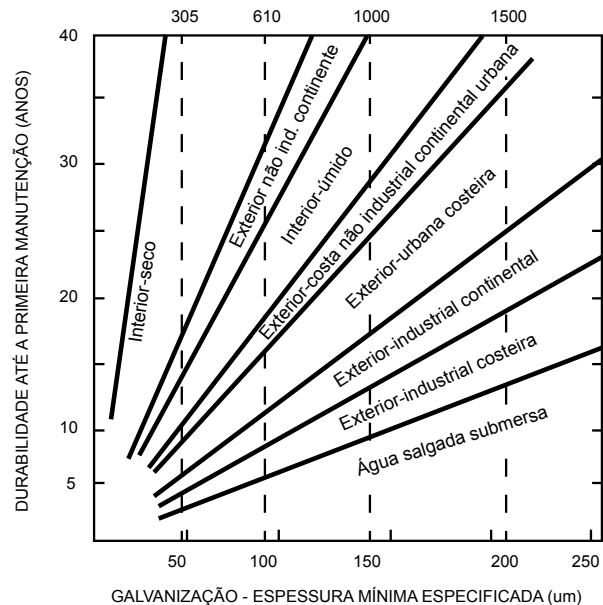
Taxa de ocupação dos Eletrodutos	
Quantidade de condutores ou cabos	Ocupação máxima da área interna (%)
1	53
2	31
3 ou mais	40



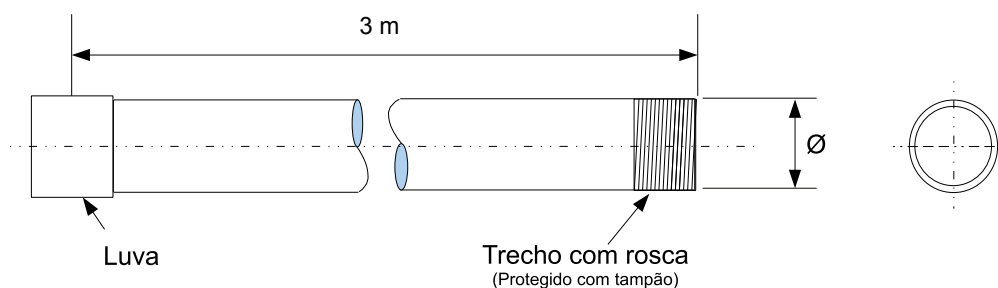
Galvanização

Tempo para a primeira manutenção em locais típicos e espessura do zinco adequada.

GALVANIZAÇÃO - ESPECIFICAÇÃO PESO MÍNIMO (G/M2)



Eletroduto



Resumo das Especificações dos Produtos

NORMAS	NBR 13057	PRÉ-ZINCADO	NBR 5624	NBR 5597	NBR 5598	ALUMÍNIO	INOX 304/L E 316/L
Especificação	Eletroduto Rígido de Aço Carbono, com solda longitudinal, e acessórios, zincado eletroliticamente.	Eletroduto Rígido de Aço Carbono, chapa pré-zincada com solda longitudinal metalizada.	Eletroduto Rígido de Aço Carbono, com solda longitudinal zincado por imersão a quente.	Eletroduto Rígido de Aço Carbono, com solda longitudinal zincado por imersão a quente.	Eletroduto Rígido de Aço Carbono, com solda longitudinal zincado por imersão a quente.	Eletroduto Rígido em Alumínio em barras de 3 metros.	Eletroduto Rígido em Aço Inox em barras de 3 metros.
Classificação	Eletrodutos Rígidos Zincados Eletroliticamente, fornecidos em barras com 3 metros.	Eletroduto Rígido pré-zincado, fornecido em barras de 3 metros.	Eletrodutos Rígidos Galvanizados a Fogo, fornecidos em barras com 3 metros.	Eletrodutos Rígidos Galvanizados a Fogo com rebarba interna removida (RIR), fornecidos em barras com 3 metros.	Eletrodutos Rígidos Galvanizados a Fogo com rebarba interna removida (RIR), fornecidos em barras com 3 metros.	Eletrodutos Rígidos em Liga de Alumínio, Liga 6063 SCH 40.	Eletrodutos Rígidos em Aço Inox tipo 304/L ou 316/L, ASTM A 312 SCH 40.
Rosca	NBR 8133 Paralela.	Roscas paralelas, conforme a norma NBR 8133.	NBR 8133 Paralela.	Cônica Dimensões conforme norma ANSI/ASME B1.20.1 (NPT).	Cônica Dimensões conforme norma NBR - NM ISO 7-1/2000 (BSP).	Roscas cônicas, conforme a norma NBR - NM ISO 7-1 (BSP) ou ANSI/ASME B1.20.1 (NPT).	Roscas cônicas, conforme a norma NBR - NM ISO 7-1 (BSP) ou ANSI/ASME B1.20.1 (NPT).
Espessura	Admitem-se variações para menos, que não excedam 12,5%, ficando em aberto as variações para mais.	Admitem-se variações para menos, que não excedam 12,5%, ficando em aberto as variações para mais.	Admitem-se variações para menos, que não excedam 12,5%, ficando em aberto as variações para mais.	Admitem-se variações para menos, que não excedam 12,5%, ficando em aberto as variações para mais.	Admitem-se variações para menos, que não excedam 12,5%, ficando em aberto as variações para mais.	Admitem-se variações para menos, que não excedam 12,5%, ficando em aberto as variações para mais.	Admitem-se variações para menos, que não excedam 12,5%, ficando em aberto as variações para mais.
Aplicação	Utilizado principalmente em instalações prediais e industriais de média e baixa tensões. Pode ser aplicado embutido ou aparente, desde que em áreas abrigadas de umidade.	Tem a finalidade de proteger fios/cabos, principalmente em instalações prediais e industriais de baixa e média tensão. Pode ser aplicado em instalações embutidas ou aparentes, desde que instalado em áreas abrigadas da umidade.	Utilizado principalmente em instalações prediais e industriais de média e baixa tensões. Pode ser aplicado embutido, aparente ou ao tempo.	Aplicado especialmente em instalações elétricas que requerem alto grau de segurança. Possui rebarbas internas removidas que evitam avarias na capa protetora dos condutores. É fabricado para utilização em áreas classificadas, onde haja risco de explosão.	Aplicado especialmente em instalações elétricas que requerem alto grau de segurança. Possui rebarbas internas removidas que evitam avarias na capa protetora dos condutores. É fabricado para utilização em áreas classificadas, onde haja risco de explosão.	Aplicado especialmente em instalações elétricas que requerem alto grau de segurança. É fabricado para utilização em áreas classificadas, onde haja risco de explosão ou necessidade de redução do peso da estrutura.	Aplicado especialmente em instalações elétricas que requerem alto grau de segurança e assepsia. É fabricado para utilização em áreas onde são exigidos baixos índices de contaminação.
Pressão	Não Aplicável.	Não Aplicável.	Não Aplicável.	Não Aplicável.	Não Aplicável.	Não Aplicável	Não Aplicável
Camada de Proteção	Somente externa.	Interna e externas (chapa pré-zincada)	Interna e Externa.	Interna e Externa.	Interna e Externa.	Não Aplicável	Não Aplicável
Ensaio Aplicáveis	Dobramento e Achatamento.	Dobramento Achatamento	Dobramento e Achatamento.	Achatamento.	Achatamento.	Achatamento.	Achatamento.

Resumo das Ligas de Alumínio SCH 40

Ligas	6063	6101
Características	<ul style="list-style-type: none"> • Média resistência mecânica. • Muito boa resistência a corrosão. • Boa conformabilidade. • Excelente resposta à anodização fosca, natural ou colorida. 	<ul style="list-style-type: none"> • Boa condutibilidade elétrica. • Boa resistência mecânica. • Boa resistência a corrosão. • Boa conformabilidade.
Aplicação	Projetados para serem utilizados em ambientes com umidade e vapor ou sujeitos a elevados teores de corrosão e/ou aos efeitos causados pela maresia.	Barramentos elétricos, que exijam boas propriedades mecânicas e elétricas.
Têmperas	T6.	T6.

Resumo das Ligas de Inox 304/L e 316/L

Ligas	304	304L	316	316L
Características	Aço Inoxidável austenítico do tipo 18-8. Boas propriedades mecânicas e resistente a corrosão.	Aço Inoxidável austenítico do tipo 18-8. Devido ao seu teor de carbono muito baixo, apresenta ótima resistência a corrosão.	Aço Inoxidável austenítico, com adição de molibdênio, que lhe dá boa resistência a corrosão quando em contato com água do mar. Possui propriedades anti-magnéticas.	Aço Inoxidável austenítico, com adição de molibdênio e baixo teor de carbono. Muito resistente a corrosão.
Aplicação	Uso geral.	Uso geral. Indicado para ser utilizado com solda.	Indicado para ser aplicado em embarcações marítimas e indústrias alimentícias, farmacêuticas, de bebidas etc.	Indicado para ser aplicado em indústrias de produtos hospitalares, dispositivos biomédicos e laboratórios de análises clínicas.

Eletrodutos Rígidos

Aço Carbono

Eletroduto NBR 13057				
Diâmetro Nominal		Diâm. Ext. Máx. ø	Parede	Amarrados
Pol.	DN ø	mm	mm	Qtd. de Barras
1/2"	15	20,7	1,50	10
3/4"	20	25,6	1,50	10
1"	25	31,9	1,50	5
1.1/4"	32	41,4	2,00	5
1.1/2"	40	47,6	2,25	5
2"	50	59,0	2,25	3
2.1/2"	65	74,9	2,65	1
3"	80	87,6	2,65	1
4"	100	113,0	2,65	1

Espessura do revestimento de zinco = 5 micra

Eletroduto Zincado (Eletrolítico)							
Diâmetro Nominal		Diâm. Ext. Máx. mm	Classificação X Espessura de parede				Amarrados
Pol.	DN ø		Semipesado	Médio 1	Médio 2	Leve	
Pol.	DN ø	mm	mm	mm	mm	mm	Qtd. de Barras
1/2"	15	20,7	1,20	1,06	0,90	0,60	10
3/4"	20	25,6	1,20	1,06	0,90	0,60	10
1"	25	31,9	1,20	1,06	0,90	0,60	5
1.1/4"	32	41,4	1,50	1,20	1,06	0,90	5
1.1/2"	40	47,6	1,50	1,20	1,06	0,90	5
2"	50	59,0	1,50	1,20	1,06	0,90	3
2.1/2"	65	74,9	2,00	1,50	1,20	-	1
3"	80	87,6	2,00	1,50	-	-	1
4"	100	113,0	2,00	1,50	-	-	1

Espessura do revestimento de zinco = 5 micra

Eletroduto Pré-Zincado								
Diâmetro Nominal		Diâm. Ext. Máx. mm	Classificação X Espessura de parede					Amarrados
Pol.	DN ø		Pesado	Semipesado	Médio 1	Médio 2	Leve	
Pol.	DN ø	mm	mm	mm	mm	mm	mm	Qtd. de Barras
1/2"	15	20,7	1,55	1,25	1,11	0,80	0,60	10
3/4"	20	25,6	1,55	1,25	1,11	0,80	0,60	10
1"	25	31,9	1,55	1,25	1,11	0,80	0,60	5
1.1/4"	32	41,4	1,95	1,55	1,25	0,95	0,80	5
1.1/2"	40	47,6	1,95	1,55	1,25	0,95	0,80	5
2"	50	59,0	1,95	1,55	1,25	0,95	0,80	3
2.1/2"	65	74,9	2,30	1,95	1,55	1,25	-	1
3"	80	87,6	2,30	1,95	1,55	1,25	-	1
4"	100	113,0	2,30	1,95	1,55	-	-	1

Eletroduto NBR 5624				
Diâmetro Nominal		Diâm. Ext. Máx.	Parede	Amarrados
Pol.	DN ø	mm	mm	Qtd. de Barras
1/2"	15	20,7	1,50	10
3/4"	20	25,6	1,50	10
1"	25	31,9	1,50	5
1.1/4"	32	41,4	2,00	5
1.1/2"	40	47,6	2,25	5
2"	50	59,0	2,25	3
2.1/2"	65	74,9	2,65	1
3"	80	87,6	2,65	1
4"	100	113,0	2,65	1

Espessura do revestimento de zinco = 300 g/m²

Eletroduto Galvanizado a Fogo (Imersão a quente)						
Diâmetro Nominal		Diâm. Ext. Máx. mm	Classificação x Espessura de parede			Amarrados
Pol.	DN ø		Semipesado	Médio 1	Médio 2	
Pol.	DN ø	mm	mm	mm	mm	Qtd. de Barras
1/2"	15	20,7	1,20	1,06	0,90	10
3/4"	20	25,6	1,20	1,06	0,90	10
1"	25	31,9	1,20	1,06	0,90	5
1.1/4"	32	41,4	1,50	1,20	1,06	5
1.1/2"	40	47,6	1,50	1,20	1,06	5
2"	50	59,0	1,50	1,20	1,06	3
2.1/2"	65	74,9	2,00	1,50	1,20	1
3"	80	87,6	2,00	1,50	-	1
4"	100	113,0	2,00	1,50	-	1

Espessura do revestimento de zinco = 300 g/m²

Conexões

Aço Carbono

Curva Zincada Eletrolítica 90° NBR 13057				
Diâmetro Nominal		Diâm. Ext. Máx.	Raio. Mín.	Trecho Reto Mín. (C)
Pol.	DN ø	mm	mm	mm
1/2"	15	20,7	65	50
3/4"	20	25,6	80	54
1"	25	31,9	100	77
1.1/4"	32	41,4	130	90
1.1/2"	40	47,6	145	114
2"	50	59,0	215	125
2.1/2"	65	74,9	300	135
3"	80	87,6	350	165
4"	100	113,0	440	190

Espessura do revestimento de zinco = 5 micra
Obs.: Curvas de 45°, 135° e 180°, sob consulta.

Luva Zincada Eletrolítica NBR 13057			
Diâmetro Nominal		Diâm. Ext. Mín.	Comprimento (C)
Pol.	DN ø	mm	mm
1/2"	15	24	25
3/4"	20	30	28
1"	25	37	34
1.1/4"	32	46	38
1.1/2"	40	52	38
2"	50	64	44
2.1/2"	65	79	48
3"	80	92	53
4"	100	117	72

Espessura do revestimento de zinco = 5 micra

Curva para Eletroduto Pré-Zincado				
Diâmetro Nominal		Diâm. Ext. Máx.	Raio Mín.	Trecho Reto Mín. (C)
Pol.	DN ø	mm	mm	mm
1/2"	15	20,7	65	50
3/4"	20	25,6	80	54
1"	25	31,9	100	77
1.1/4"	32	41,4	130	90
1.1/2"	40	47,6	145	114
2"	50	59,0	215	125
2.1/2"	65	74,9	300	135
3"	80	87,6	350	165
4"	100	113,0	440	190

Luva para Eletroduto Pré-Zincado			
Diâmetro Nominal		Diâm. Ext. Mín.	Comprimento (C)
Pol.	DN ø	mm	mm
1/2"	15	24	25
3/4"	20	30	28
1"	25	37	34
1.1/4"	32	46	38
1.1/2"	40	52	38
2"	50	64	44
2.1/2"	65	79	48
3"	80	92	53
4"	100	117	72

Curva Galvanizada a Fogo 90° NBR 5624				
Diâmetro Nominal		Diâm. Ext. Máx.	Raio. Mín.	Trecho Reto Mín. (C)
Pol.	DN ø	mm	mm	mm
1/2"	15	20,7	65	50
3/4"	20	25,6	80	54
1"	25	31,9	100	77
1.1/4"	32	41,4	130	90
1.1/2"	40	47,6	145	114
2"	50	59,0	215	125
2.1/2"	65	74,9	300	135
3"	80	87,6	350	165
4"	100	113,0	440	190

Espessura do revestimento de zinco = 300 g/m²
Obs.: Curvas de 45°, 135° e 180°, sob consulta.

Luva Galvanizada a Fogo NBR 5624			
Diâmetro Nominal		Diâm. Ext. Mín.	Diâm. Mínimo
Pol.	DN ø	mm	mm
1/2"	15	24	25
3/4"	20	30	28
1"	25	37	34
1.1/4"	32	46	38
1.1/2"	40	52	38
2"	50	64	44
2.1/2"	65	79	48
3"	80	92	53
4"	100	117	72

Espessura do revestimento de zinco = 300 g/m²

Obs.: Os Eletrodutos em Aço Carbono, tanto Zincado quanto Galvanizado a Fogo, podem ser fornecidos com pintura em epóxi e nas cores conforme a especificação do projeto.



Eletródutos Rígidos e Conexões (RIR)

Aço Carbono

Eletróduto Galvanizado a Fogo (RIR) NBR 5597 NPT			
Diâmetro Nominal		Diâm. Ext.	Parede
Pol.	DN ø	mm	mm
1/2"	15	21,3	2,25
3/4"	20	26,9	2,25
1"	25	33,7	2,65
1.1/4"	32	42,4	3,00
1.1/2"	40	48,3	3,00
2"	50	60,3	3,35
2.1/2"	65	73,0	3,75
3"	80	88,9	3,75
4"	100	114,3	4,25
5"	125	141,3	5,00
6"	150	168,3	5,30

Espessura do revestimento de zinco = 300 g/m²

Eletróduto Galvanizado a Fogo (RIR) NBR 5598 BSP			
Diâmetro Nominal		Diâm. Ext.	Parede
Pol.	DN ø	mm	mm
1/2"	15	21,3	2,25
3/4"	20	26,9	2,25
1"	25	33,7	2,65
1.1/4"	32	42,4	2,65
1.1/2"	40	48,3	3,00
2"	50	60,3	3,00
2.1/2"	65	76,1	3,35
3"	80	88,9	3,35
4"	100	114,3	3,75
5"	125	139,7	4,75
6"	150	165,1	5,00

Espessura do revestimento de zinco = 300 g/m²

Curva Galvanizada a Fogo 90° (RIR) NBR 5597 NPT					
Diâmetro Nominal		Diâm. Ext.	Parede	Raio Mín. (A)	Trecho Reto Mín.
Pol.	DN ø	mm	mm	mm	mm
1/2"	15	21,3	2,25	102	38
3/4"	20	26,9	2,25	114	38
1"	25	33,7	2,65	146	48
1.1/4"	32	42,4	3,00	184	51
1.1/2"	40	48,3	3,00	210	51
2"	50	60,3	3,35	241	51
2.1/2"	65	73,0	3,75	267	76
3"	80	88,9	3,75	330	79
4"	100	114,3	4,25	406	86
5"	125	141,3	5,00	609	92
6"	150	168,3	5,30	762	95

Espessura do revestimento de zinco = 300 g/m²

Curva Galvanizada a Fogo 90° (RIR) 5598 BSP					
Diâmetro Nominal		Diâm. Ext.	Parede	Raio Mín. (A)	Trecho Reto Mín.
Pol.	DN ø	mm	mm	mm	mm
1/2"	15	21,3	2,25	102	38
3/4"	20	26,9	2,25	114	38
1"	25	33,7	2,65	146	48
1.1/4"	32	42,4	2,65	184	51
1.1/2"	40	48,3	3,00	210	51
2"	50	60,3	3,00	241	51
2.1/2"	65	76,1	3,35	267	76
3"	80	88,9	3,35	330	79
4"	100	114,3	3,75	406	86
5"	125	139,7	4,75	609	92
6"	150	165,1	5,00	762	95

Espessura do revestimento de zinco = 300 g/m²

Luva Galvanizada a Fogo (RIR) NBR 5597 NPT			
Diâmetro Nominal		Diâm. Ext. Mín.	Comprimento (C)
Pol.	DN ø	mm	mm
1/2"	15	25,7	40
3/4"	20	31,8	41
1"	25	37,8	51
1.1/4"	32	47,5	52
1.1/2"	40	54,7	52
2"	50	67,3	54
2.1/2"	65	80,0	79
3"	80	94,8	83
4"	100	122,8	89
5"	125	151,0	95
6"	150	177,5	102

Espessura do revestimento de zinco = 300 g/m²

Luva Galvanizada a Fogo (RIR) NBR 5598 BSP			
Diâmetro Nominal		Diâm. Ext. Mín.	Comprimento (C)
Pol.	DN ø	mm	mm
1/2"	15	25,7	30
3/4"	20	31,8	33
1"	25	37,8	38
1.1/4"	32	47,5	43
1.1/2"	40	53,0	43
2"	50	65,0	51
2.1/2"	65	80,0	60
3"	80	93,0	67
4"	100	119,5	79
5"	125	146,0	87
6"	150	172,0	87

Espessura do revestimento de zinco = 300 g/m²

Eletrodutos Rígidos e Conexões

Alumínio

Eletroduto Alumínio SCH 40 NPT Liga 6063 T6			
Diâmetro Nominal		Diâm. Ext.	Parede
Pol.	DN ø	mm	mm
1/2"	15	21,3	2,77
3/4"	20	26,7	2,87
1"	25	33,4	3,38
1.1/4"	32	42,2	3,56
1.1/2"	40	48,3	3,68
2"	50	60,3	3,91
2.1/2"	65	73,0	5,16
3"	80	88,9	5,49
4"	100	114,3	6,02
5"	125	141,3	6,55
6"	150	168,3	7,11

Eletroduto Alumínio SCH 40 BSP Liga 6063 T6			
Diâmetro Nominal		Diâm. Ext.	Parede
Pol.	DN ø	mm	mm
1/2"	15	21,3	2,77
3/4"	20	26,7	2,87
1"	25	33,4	3,38
1.1/4"	32	42,2	3,56
1.1/2"	40	48,3	3,68
2"	50	60,3	3,91
2.1/2"	65	76,1	5,16
3"	80	88,9	5,49
4"	100	114,3	6,02
5"(*)	125	139,7	6,55
6"(*)	150	165,1	7,11

* Item fornecido sob consulta.

Curva Alumínio SCH 40 NPT Liga 6063 T6					
Diâmetro Nominal		Diâm. Ext.	Parede	Raio Mín. (A)	Trecho Reto (C)
Pol.	DN ø	mm	mm	mm	mm
1/2"	15	21,3	2,77	102	38
3/4"	20	26,9	2,87	114	38
1"	25	33,7	3,38	146	48
1.1/4"	32	42,4	3,56	184	51
1.1/2"	40	48,3	3,68	210	51
2"	50	60,3	3,91	241	51
2.1/2"	65	73,0	5,16	267	76
3"	80	88,9	5,49	330	79
4"	100	114,3	6,02	406	86
5"	125	141,3	6,55	609	92
6"	150	168,3	7,11	762	95

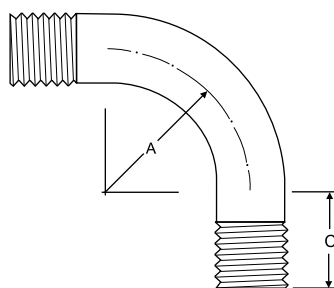
Curva Alumínio SCH 40 BSP Liga 6063 T6					
Diâmetro Nominal		Diâm. Ext.	Parede	Raio Mín. (A)	Trecho Reto (C)
Pol.	DN ø	mm	mm	mm	mm
1/2"	15	21,3	2,77	102	38
3/4"	20	26,9	2,87	114	38
1"	25	33,7	3,38	146	48
1.1/4"	32	42,4	3,56	184	51
1.1/2"	40	48,3	3,68	210	51
2"	50	60,3	3,91	241	51
2.1/2"	65	76,1	5,16	267	76
3"	80	88,9	5,49	330	79
4"	100	114,3	6,02	406	86
5"(*)	125	139,7	6,55	609	92
6"(*)	150	165,1	7,11	762	95

* Item fornecido sob consulta.

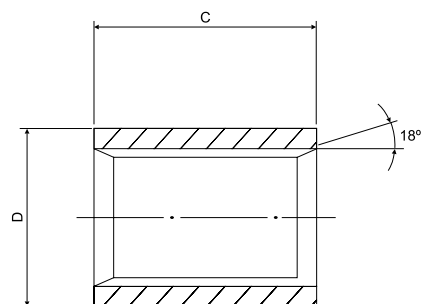
Luva Alumínio NPT Liga 6063 T6			
Diâmetro Nominal		Diâm. Ext. Mín.	Comprimento (C)
Pol.	DN ø	mm	mm
1/2"	15	25,7	40
3/4"	20	31,8	41
1"	25	37,8	51
1.1/4"	32	47,5	52
1.1/2"	40	54,7	52
2"	50	67,3	54
2.1/2"	65	80,0	79
3"	80	94,8	83
4"	100	122,8	89
5"	125	151,0	95
6"	150	177,5	102

Luva Alumínio BSP Liga 6063 T6			
Diâmetro Nominal		Diâm. Ext. Mín.	Comprimento (C)
Pol.	DN ø	mm	mm
1/2"	15	25,7	30
3/4"	20	31,8	33
1"	25	37,8	38
1.1/4"	32	47,5	43
1.1/2"	40	53,0	43
2"	50	65,0	51
2.1/2"	65	80,0	60
3"	80	93,0	67
4"	100	119,5	79
5"(*)	125	146,0	87
6"(*)	150	172,0	87

* Item fornecido sob consulta.



Curva 90°



Luva de Rosca Cilíndrica

Obs.: Produtos na liga 6101 sob consulta.

Eletrodutos Rígidos e Conexões

Aço Inoxidável

Eletroduto Aço Inox - SCH 40 (Tipo 304/L-316/L) NPT			
Diâmetro Nominal		Diâm. Ext.	Parede
Pol.	DN ø	mm	mm
1/2"	15	21,3	2,77
3/4"	20	26,7	2,87
1"	25	33,7	3,38
1.1/4"	32	42,4	3,56
1.1/2"	40	48,3	3,68
2"	50	60,3	3,91
2.1/2"	65	73,0	5,16
3"	80	88,9	5,49
4"	100	114,3	6,02

Eletroduto Aço Inox - SCH 40 (Tipo 304/L-316/L) BSP			
Diâmetro Nominal		Diâm. Ext.	Parede
Pol.	DN ø	mm	mm
1/2"	15	21,3	2,77
3/4"	20	26,7	2,87
1"	25	33,7	3,38
1.1/4"	32	42,4	3,56
1.1/2"	40	48,3	3,68
2"	50	60,3	3,91
2.1/2"	65	76,1	5,16
3"	80	88,9	5,49
4"	100	114,3	6,02

Luva Aço Inox - SCH 40 (Tipo 304/L-316/L) NPT			
Diâmetro Nominal		Diâm. Ext. Mín.	Comprimento (C)
Pol.	DN ø	mm	mm
1/2"	15	25,7	40
3/4"	20	31,8	41
1"	25	37,8	51
1.1/4"	32	47,5	52
1.1/2"	40	54,7	52
2"	50	67,3	54
2.1/2"	65	80,0	79
3"	80	94,8	83
4"	100	122,8	89

Luva Aço Inox - SCH 40 (Tipo 304/L-316/L) BSP			
Diâmetro Nominal		Diâm. Ext. Mín.	Comprimento (C)
Pol.	DN ø	mm	mm
1/2"	15	25,7	30
3/4"	20	31,8	33
1"	25	37,8	38
1.1/4"	32	47,5	43
1.1/2"	40	53,0	43
2"	50	65,0	51
2.1/2"	65	80,0	60
3"	80	93,0	67
4"	100	119,5	79

*Curvas inox - Sob consulta.

Aplicação

AISI 304

AÇOS INOXIDÁVEIS AUSTENÍTICOS

Liga com maior aplicação dentro dos Aços Inoxidáveis, está presente em equipamentos das indústrias de alimento, química, petroquímica, têxtil, farmacêutica, papel e celulose, moveleira, estrutural, alcooleira, criogênica, caldeiraria etc.

AISI 304L

Idem ao AISI 304, porém, com extrabaixo teor de C, aplicado quando o projeto prevê soldagem.

AISI 316

Idem ao AISI 304, porém, devido a adição de Mo, esta liga se aplica em condições corrosivas mais severas.

AISI 316L

Idem ao AISI 316, porém, contendo extrabaixo teor de C, pelos motivos apresentados para o AISI 304L.



CARBINOX INDÚSTRIA E COMÉRCIO LTDA.

MATRIZ

R. Tenente Onofre Rodrigues de Aguiar, 1.301
Vila Industrial • Mogi das Cruzes • SP
CEP: 08770-041
Tel.: 55 11 4795-9000
Fax: 55 11 4795-9595

FILIAL GOIÂNIA

Av. Terceira Radial, 369 • Qd. 129 • Lote 30
Setor Pedro Ludovico • Goiânia • GO
CEP: 74820-100
Tel.: 55 62 3281-6191
Fax: 55 62 3281-6194

FILIAL BRÁS CUBAS

R. Francisco Afonso de Melo, 709
Brás Cubas • Mogi das Cruzes • SP
CEP: 08740-310

 www.carbinox.com.br

 facebook.com/carbinox

 twitter.com/carbinoxoficial




Carbinox
O Brasil passa por aqui.